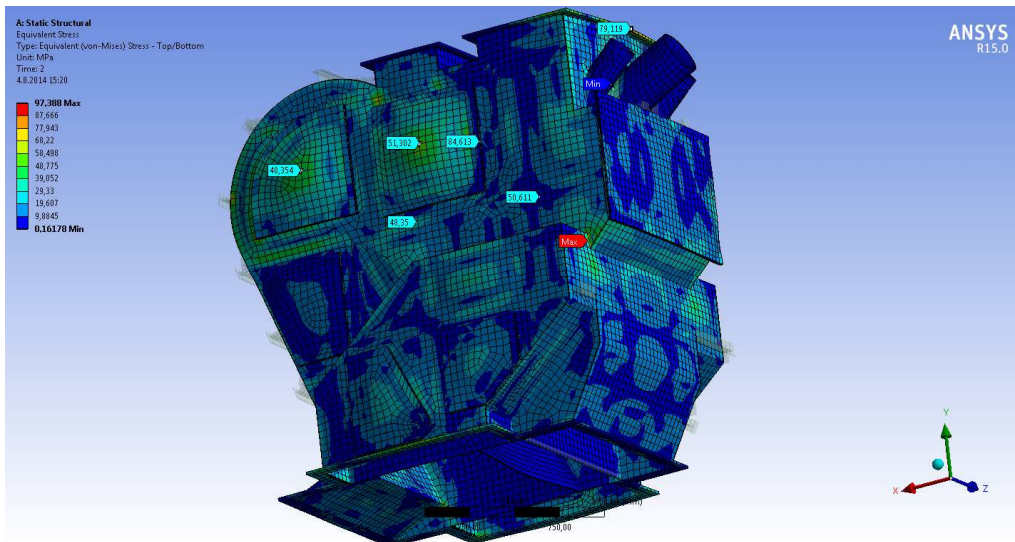
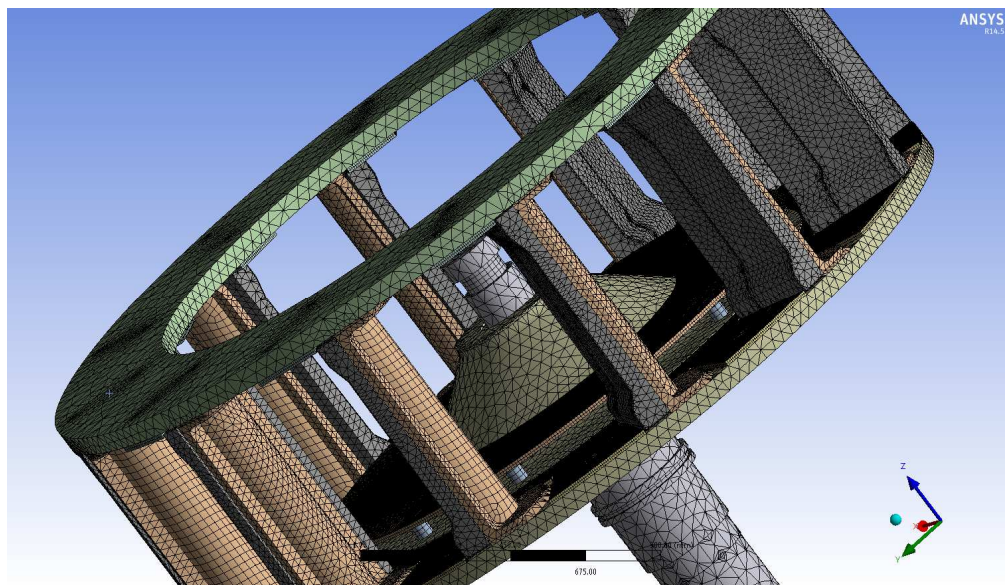


## Statická a dynamická analýza mlýnských okruhů

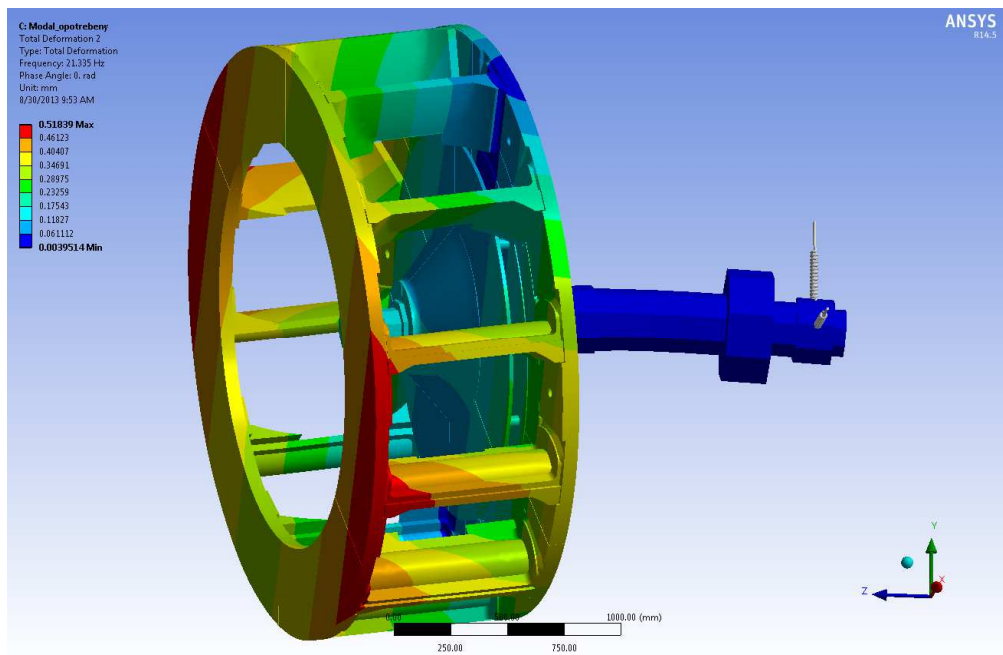
- výpočet MKP analýzou programem ANSYS
- pevnostní analýza skříně třidiče mlýna z hlediska odolnosti vůči výbuchu



- Pevnostní a dynamická analýza rotačních částí mlýna



- Příčné kmitání mlecího kola



- Torzní kmitání soustrojí mlýnské kolo – převodovka – elektrický pohon

