

Tepelné výměníky

Dodáváme trubkové tepelné výměníky pro energetiku a průmysl vlastního tepelného a konstrukčního návrhu nebo vyhotovení dokumentace na základě zadaného basic designu zákazníka.

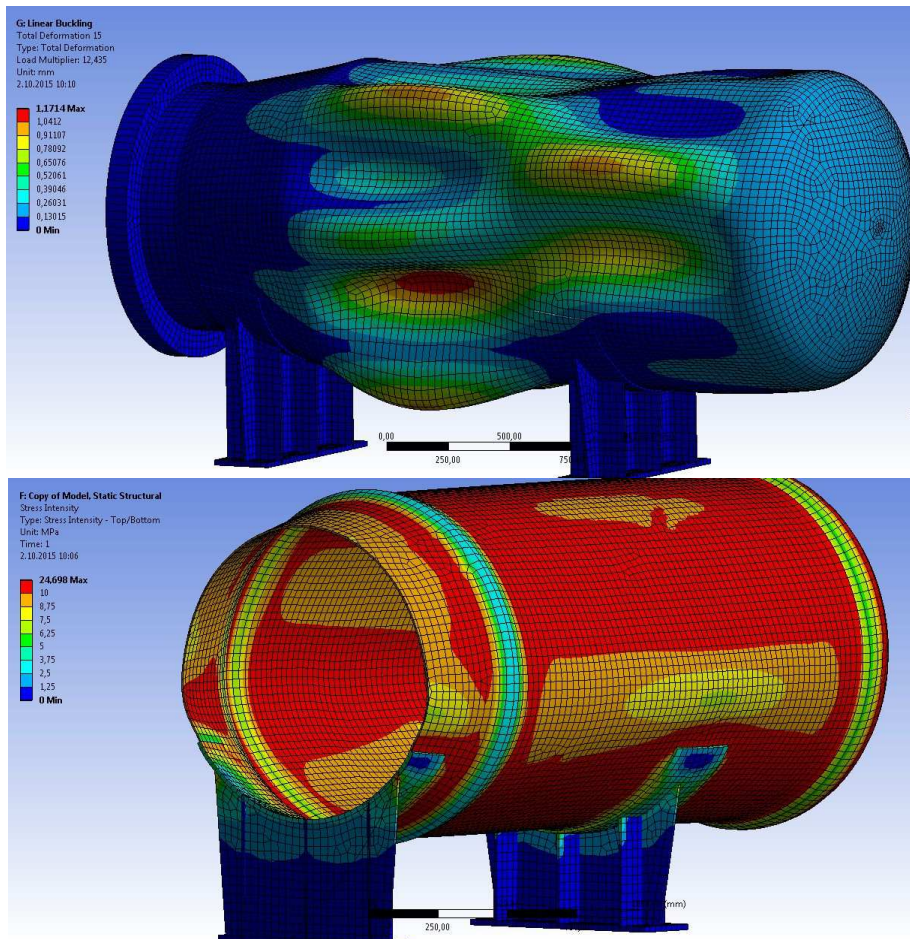
Konstrukce našich výměníků je založena na termodynamických výpočtech a na mezinárodně uznávaných standardech.

Tepelný návrh - dle HEI Standard a vlastních zkušeností

Konstrukce a pevnostní výpočet -

EN-13445 , ASME VIII div.1, TEMA, ČSN 690010, AD-2000, PED 97/23 EC (Directive 2014/68/EU)

Aplikace metody konečných prvků (FEA) pro pevnostní výpočty nestandardních částí.



Typické provedení:

- **Nízkotlaké ohříváky** – s přímými trubkami, vlásenkami, plovoucí hlavou, typ dle našich zkušeností, vzhledem k dispozičním omezením nebo dle přání zákazníka

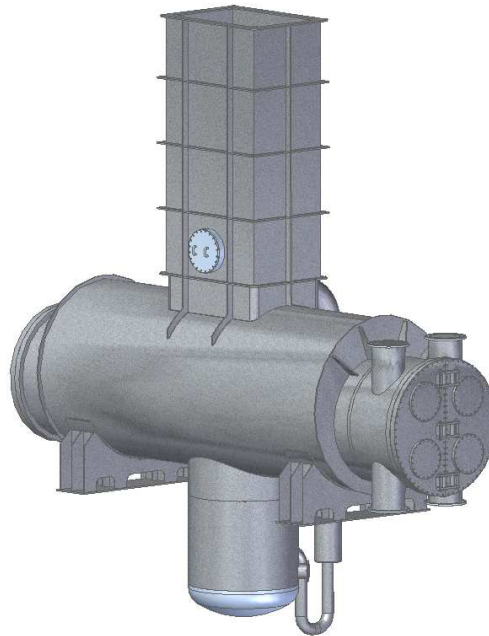




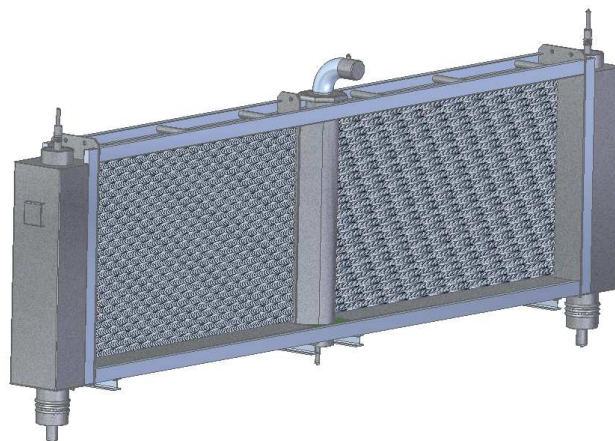
- Vysokotlaké ohříváky



- **Topné ohříváky**
- Povrchové kondenzátory – do výkonu turbíny 100MW, tzn. kondenzátor do cca 100 tun, průměr 3,5 m



- **Jiné – například parní ohříváky vzduchu**

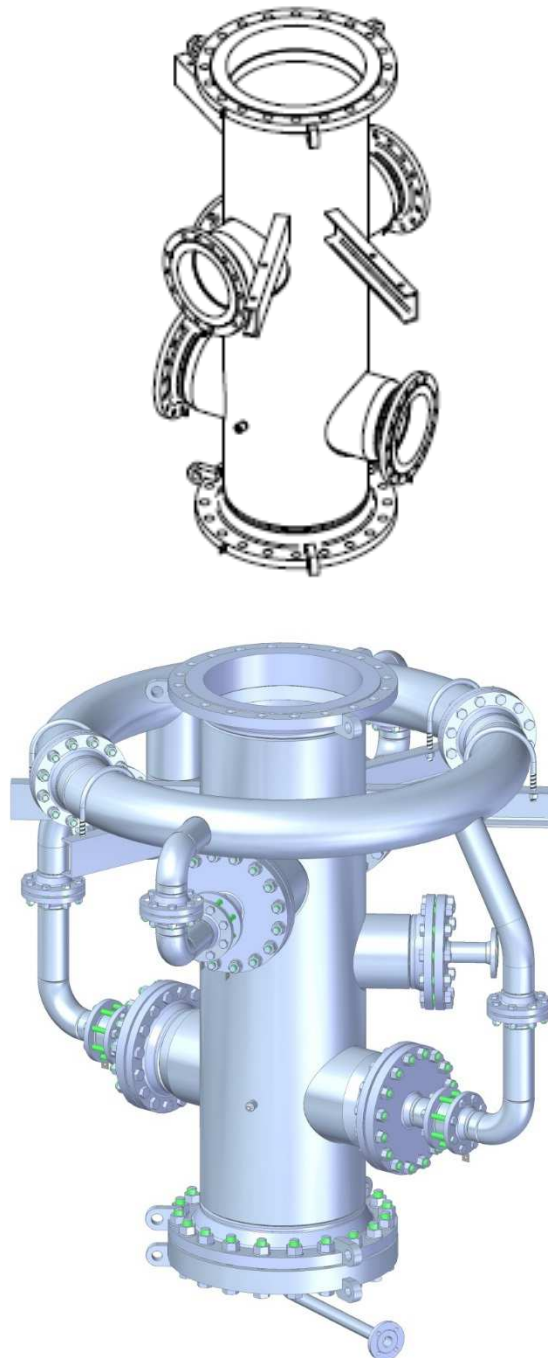


- chladiče



- tlakové a netlakové nádoby





Reference

Rok	Typ		Činnost	Umístění	zákazník
2015- realizace probíhá	Vysokotlaký ohřívací VTO 240m ²	1ks	Zpracování tepelného návrhu, pevnostního výpočtu, výrobní dokumentace, dodávka	Košice K6, Slovensko	Energyco s.r.o., Slovensko
2015	Výměník tepla DHE 92m ²	1ks	Zpracování pevnostního výpočtu, výrobní dokumentace na základě basic designu zákazníka, dodávka	Krakow, Polsko	Siemens Industrial Turbomachinery, s.r.o.
2015	Nízkotlaký ohřívací LPH1 250m ²	1ks	Zpracování tepelného návrhu, pevnostního výpočtu, výrobní dokumentace, dodávka	Zofiowka, Polsko	Siemens Industrial Turbomachinery, s.r.o.
2015	Nízkotlaký ohřívací LPH2 210m ²	1ks	Zpracování tepelného návrhu, pevnostního výpočtu, výrobní dokumentace, dodávka	Zofiowka, Polsko	Siemens Industrial Turbomachinery, s.r.o.
2014- 2015	Vysokotlaký ohřívací VTO 240m ²	1ks	Zpracování tepelného návrhu, pevnostního výpočtu, výrobní dokumentace, dodávka	Košice K7, Slovensko	Energyco s.r.o., Slovensko
2014- 2015	Parní ohřívací vzduchu POV 855m ²	2ks	Zpracování tepelného návrhu, pevnostního výpočtu, výrobní dokumentace, dodávka	Košice K7, Slovensko	Energyco s.r.o., Slovensko
2013	Nízkotlaký ohřívací LPH 40m ²	2ks	Zpracování tepelného návrhu, pevnostního výpočtu, výrobní dokumentace, dodávka	Achinsk, Ruská federace	Siemens Industrial Turbomachinery, s.r.o.

2013	Chladič kondenzátu 16m2	1ks	Zpracování pevnostního výpočtu, výrobní dokumentace na základě basic designu zákazníka, dodávka	Stendal, Velká Británie	Doosan Škoda Power s.r.o.
2012	Kondenzátor komínkové páry KKP 10m2	1ks	Zpracování pevnostního výpočtu, výrobní dokumentace na základě basic designu zákazníka, dodávka	Sleaford, Velká Británie	Doosan Škoda Power s.r.o.
2012	Injektážní nádoby	4ks	Zpracování výrobní dokumentace a pevnostního výpočtu	Třinec	IPT, s.r.o.